

Für diese Zeichnung behalten wir uns alle Rechte nach DIN 34 vor.

Lichtpause Nr.: ... Datum:

A

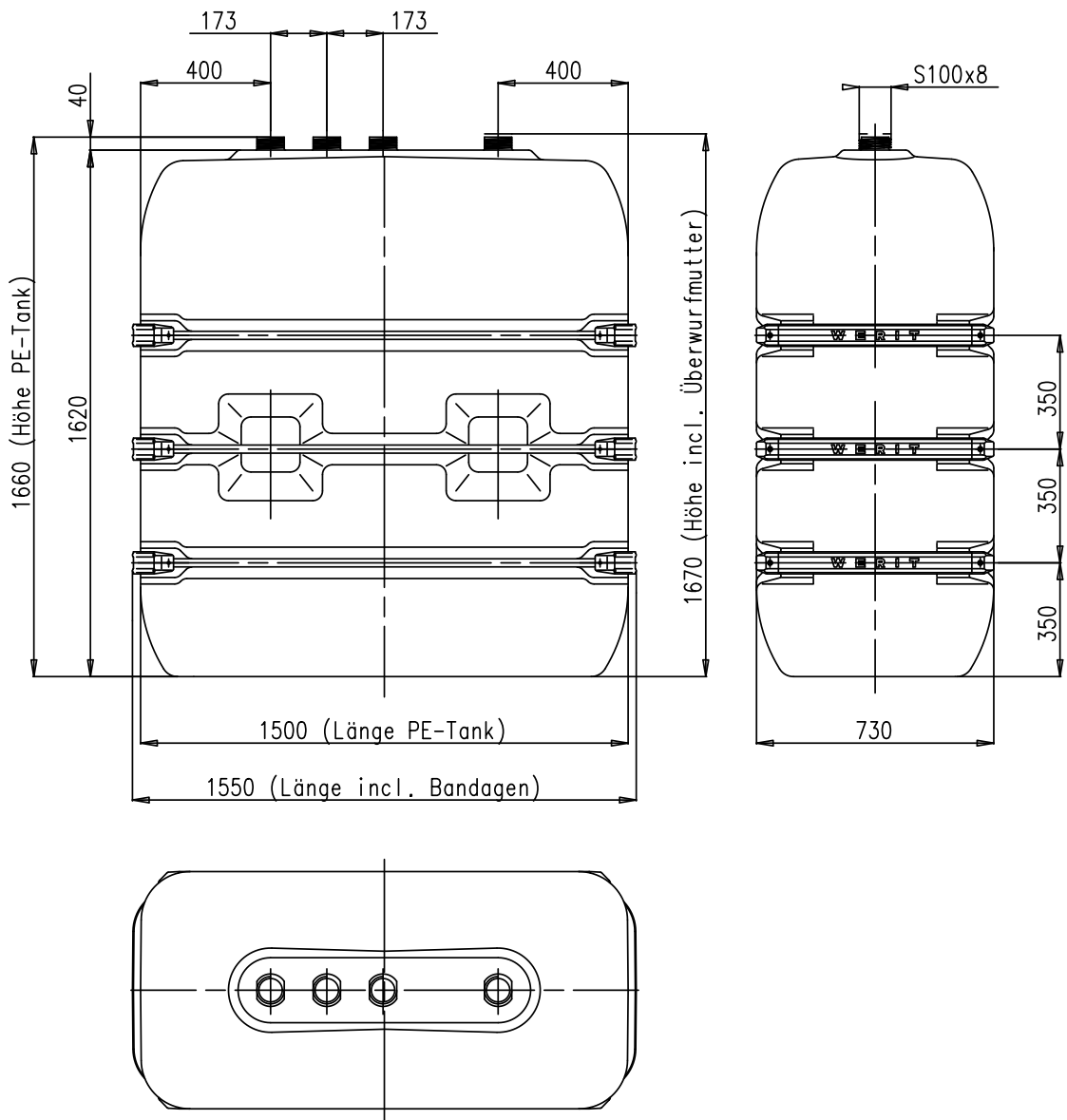
B

C

D

E

F



Toleranz  $\pm 3\%$

Verwendungsbereich  
Industrietanks

Zul. Abw.

Oberfläche

Maßstab 1:20

Gewicht 71 kg

Werkstoff: PE

Rohteil-Nr.:

Artikel-Nr.: 243-95120001 (natur)

Benennung

Datum Name

Bearb. 05.11.96 Popanda

Gepr. 09.03.12 J.Fuessle

Maßskizze

WERIT-Industrietank 1500-3



Zeichnungsnummer

5068-05-4-96

Index

b

Zust. Änderung Datum Name Urspr.:

Ers.f.:

Ers.d.: