

Für diese Zeichnung behalten wir uns alle Rechte nach DIN 34 vor.

Lichtpause Nr.: ... Datum:

A

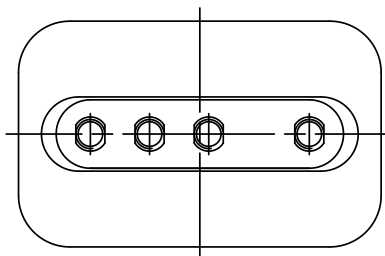
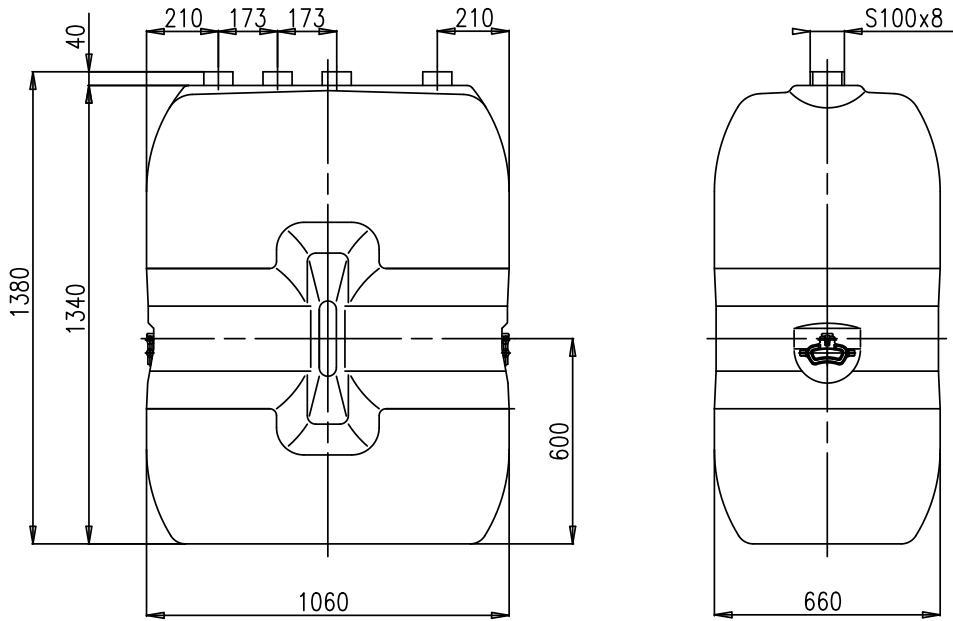
B

C

D

E

F



Toleranz $\pm 3\%$

Verwendungsbereich
Industrietanks

Zul. Abw.

Oberfläche

Maßstab 1:20

Gewicht 29 kg

Werkstoff: PE
Artikel-Nr.: 244-95960001 (natur)

Datum Name

Benennung

Bearb. 15.06.94 J. Fuessle
Gepr. 18.06.12 J. Fuessle

Maßskizze
WERIT-Industrietank 802-0



Zeichnungsnummer

Index

5038-15-4-93

Zust. Änderung Datum Name Urspr.:

Ers. f.:

Ers. d.: