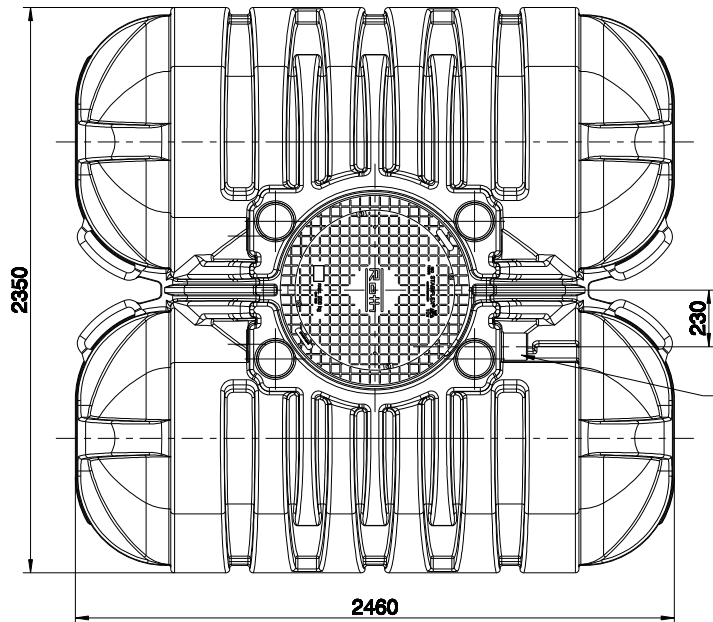
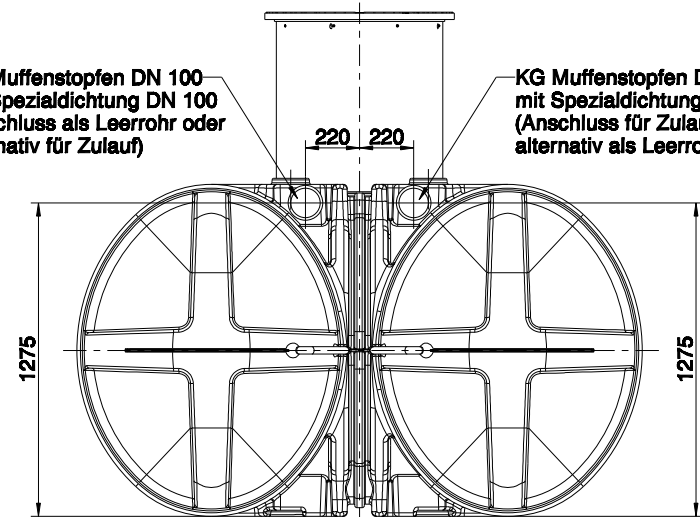
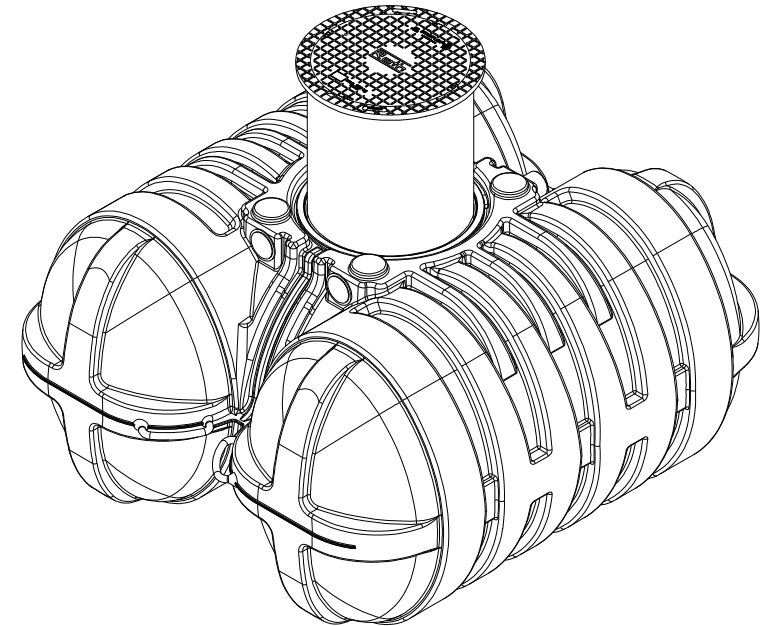


KG Muffenstopfen DN 100 mit Spezialdichtung DN 100 (Anschluss als Leerrohr oder alternativ für Zulauf)

KG Muffenstopfen DN 100 mit Spezialdichtung DN 100 (Anschluss für Zulauf oder alternativ als Leerrohr)



Überlaufsiphon DN 100 mit Tierschutzgitter und Spezialdichtung DN 100



Roth
Roth Umwelttechnik
ZNL der Roth Werke GmbH

**Regenwasser Twinbloc 5000 L
Grundbehälter**

Zeichnungs-Nr.:
1007158

Material-Nr.:
1135005426

Versions-Nr.: 00

Name: M.Karl
Datum: 16.11.15