

## Anleitung für Einbau und Wartung GRAF Regenwasserspeicher Herkules

**GRAF – Herkules  
Regenwasserspeicher für  
oberirdische Aufstellung und  
unterirdische Installation**

**Best.-Nr.: 320001**

**Diese Anleitung gilt auch für:**

**HERKULES Sammelgrube  
1600 L grün, inkl. Stützrohr**

**Best.-Nr.: 100001**



Die in dieser Anleitung beschriebenen Punkte sind unbedingt zu beachten. Bei Nichtbeachtung erlischt jeglicher Garantieanspruch. Für alle über GRAF bezogenen Zusatzartikel erhalten Sie separate in der Transportverpackung beiliegende Einbauanleitungen.

Fehlende Anleitungen sind umgehend bei uns anzufordern.

Eine Überprüfung der Behälter auf eventuelle Beschädigungen hat unbedingt vor dem Versetzen in die Baugrube zu erfolgen.

Fehlende Anleitungen können Sie unter [www.graf.info](http://www.graf.info) downloaden oder bei GRAF anfordern.

### Inhaltsübersicht

<b>1.</b>	<b>ALLGEMEINE HINWEISE</b>	<b>2</b>
1.1	Sicherheit	2
1.2	Kennzeichnungspflicht	2
<b>2.</b>	<b>EINBAUBEDINGUNGEN</b>	<b>2</b>
2.1	oberirdische Aufstellung	2
2.2	unterirdische Montage	2
<b>3.</b>	<b>TECHNISCHE DATEN</b>	<b>3</b>
<b>4.</b>	<b>TRANSPORT UND LAGERUNG</b>	<b>4</b>
4.1	Transport	4
4.2	Lagerung	4
<b>5.</b>	<b>MONTAGE BEHÄLTER</b>	<b>4</b>
5.1	Probemontage	4
5.2	Montage Behälter	4
<b>6.</b>	<b>OBERIRDISCHE AUFSTELLUNG UND UNTERIRDISCHE INSTALLATION</b>	<b>5</b>
6.1	Oberirdische Aufstellung	5
6.2	Unterirdische Installation	5
<b>7.</b>	<b>MONTAGE TANKDOM DN 200</b>	<b>7</b>
<b>8.</b>	<b>INSPEKTION UND WARTUNG</b>	<b>7</b>

## 1. Allgemeine Hinweise

### 1.1 Sicherheit

Bei sämtlichen Arbeiten sind die einschlägigen Unfallverhütungsvorschriften nach BGV C22 zu beachten. Besonders bei Begehung von Behältern ist eine 2. Person zur Absicherung erforderlich.

Des Weiteren sind bei Einbau, Montage, Wartung, Reparatur usw. die in Frage kommenden Vorschriften und Normen zu berücksichtigen. Hinweise hierzu finden Sie in den dazugehörigen Abschnitten dieser Anleitung.

Bei sämtlichen Arbeiten an der Anlage bzw. Anlagenteilen ist immer die Gesamtanlage außer Betrieb zu setzen und gegen unbefugtes Wiedereinschalten zu sichern.

Der Behälterdeckel ist stets, außer bei Arbeiten am Behälter, verschlossen zu halten, ansonsten besteht höchste Unfallgefahr. Es sind nur original GRAF- Abdeckungen oder von Fa. GRAF schriftlich freigegebene Abdeckungen zu verwenden.

Die Firma GRAF bietet ein umfangreiches Sortiment an Zubehörteilen, die alle aufeinander abgestimmt sind und zu kompletten Systemen ausgebaut werden können. Die Verwendung, nicht von GRAF freigegebener Zubehörteile führt zu einem Ausschluss der Gewährleistung/Garantie.

### 1.2 Kennzeichnungspflicht

Alle Leitungen und Entnahmestellen von Brauchwasser sind mit den Worten „**Kein Trinkwasser**“ schriftlich oder bildlich zu kennzeichnen (DIN 1988 Teil 2, Abs. 3.3.2.) um auch nach Jahren eine irrtümliche Verbindung mit dem Trinkwassernetz zu vermeiden. Auch bei korrekter Kennzeichnung kann es noch zu Verwechslungen kommen, z.B. durch Kinder. Deshalb müssen alle Brauchwasser – Zapfstellen mit Ventilen mit **Kindersicherung** installiert werden.

## 2. Aufstell-/ Einbaubedingungen

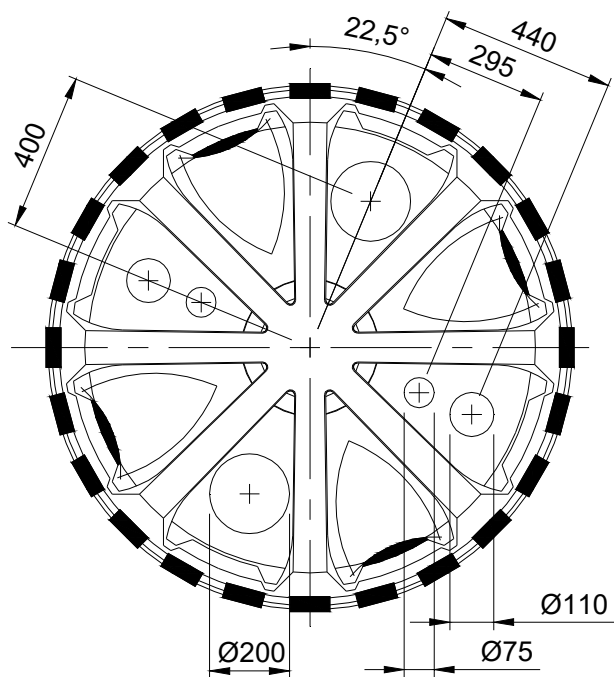
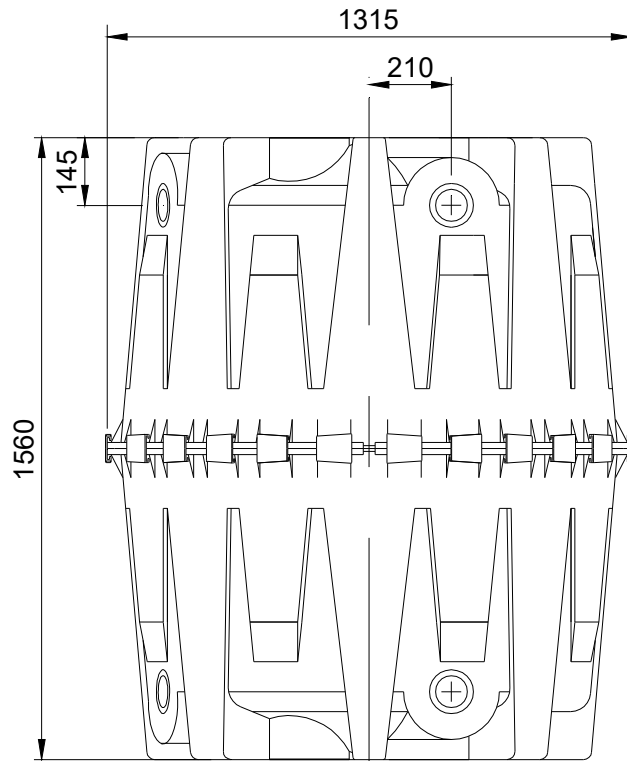
### 2.1 oberirdische Aufstellung

- Die Behälter müssen auf ebenem, festem Untergrund ohne spitze Steine und ohne Gefälle aufgestellt werden
- Bei Aufstellung das Gewicht des gefüllten Behälters beachten (1.650 kg)
- Bei Frostgefahr müssen die Behälter vollständig entleert werden
- Bei Aufstellung in geschlossenen Räumen muss ein Bodenablauf vorhanden sein
- Kinder sind in der Umgebung der Behälter zu beaufsichtigen
- Der Behälter darf nicht unter Druck gesetzt werden (Wassersäule)

### 2.2 unterirdische Montage

- Durch Verwendung des Stützrohres (Art.-Nr.: 322014) kann der Behälter unterirdisch montiert werden (max. Erdüberdeckung 1000 mm)
- Für eventuelle Revisionsarbeiten muss der Tankdom (Art.-Nr.: 322026) montiert werden
- Bei Grundwasser und Hanglage sind spezielle Einbauvorschriften zu beachten. (siehe Seite 5)
- Die Behälter dürfen nur in nicht befahrenem Grünbereich installiert werden
- Es dürfen auf keinen Fall, neben der Erdlast, weitere Lasten auf den Behälter einwirken, der Abstand zu befahrenen Flächen beträgt mind. 2,6 m
- Der Behälter darf nicht unter Druck gesetzt werden (Wassersäule)

### 3. Technische Daten



## 4. Transport und Lagerung

### 4.1 Transport

Der Transport der Behälter darf nur von Firmen mit geeignetem Transportmittel und entsprechend geschultem Personal erfolgen. Während des Transportes sind die Behälter gegen Verrutschen und Herunterfallen zu sichern. Werden die Behälter zum Transport mit Spanngurten gesichert, ist zu gewährleisten, dass der Behälter unbeschädigt bleibt. Ein Verzurren oder Anheben der Behälter mit Stahlseilen oder Ketten ist nicht zulässig.

Beanspruchungen durch Stöße sind unbedingt zu vermeiden. Auf keinen Fall dürfen die Behälter über den Untergrund gerollt oder geschleift werden.

### 4.2 Lagerung

Eine notwendige Zwischenlagerung der Behälter muss auf geeignetem, ebenem Untergrund ohne spitze Gegenstände erfolgen. Während der Lagerung muss eine Beschädigung durch Umwelteinflüsse oder Fremdeinwirkung vermieden werden. Unbefugte Personen sind vom Behälter fernzuhalten.

## 5. Montage Behälter

### 5.1 Probemontage

Der Behälter sollte vor der endgültigen Montage probeweise aufgestellt werden um folgende Anschlüsse zu bestimmen:

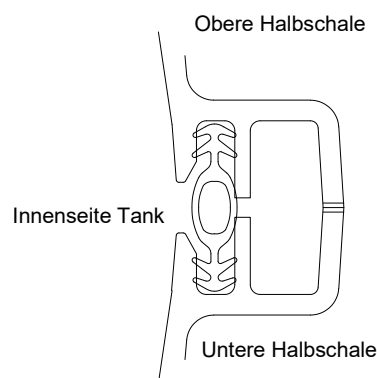
- Leerrohranschluss
- Zulauf
- Überlauf

Nach dem Öffnen der Anschlüsse müssen alle Bohr- bzw. Sägespäne aus dem Behälter entfernt werden.

### 5.2 Montage Behälter

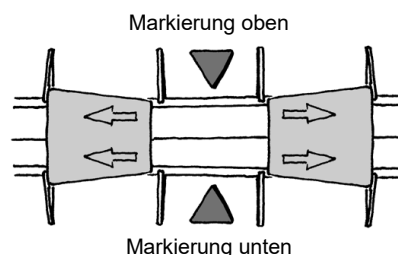
Der Behälter besteht aus zwei baugleichen Halbschalen. Zur Montage wird die eine Schale mit der geschlossenen Seite auf einen ebenen Untergrund gestellt. Anschließend wird die Profildichtung mit der geriffelten Seite stopfend in die umlaufende, innere Nut gedrückt.

Bevor die 2. Halbschale aufgesetzt wird, muss die Dichtung und die Nut der oberen Halbschale mit der mitgelieferten Schmierseife großzügig eingerieben werden. Beim Aufsetzen ist darauf zu achten, dass die Dichtung nicht aus der Nut rutscht. Soll der Behälter unterirdisch installiert werden muss vor der Montage der zweiten Halbschale das **GRAF Stützrohr** (Art.-Nr.: 322014) mittig in die untere Schale gestellt werden.



Zur Verbindung der Schalen werden die Schnellverbinder abwechselnd nach rechts und nach links angebracht. Dazu wird im ersten Schritt jeder zweite Verbinder von Hand vorjustiert und anschließend mit einem Hammer und einer Holzunterlage befestigt. Zur leichteren Montage sollten die Verbinder an den Innenkanten eingefettet werden. Die Verbinder rasten in der Endposition ein.

Anschließend werden die verbleibenden Verbinder wie beschrieben angebracht.



## 6. Oberirdische Aufstellung und unterirdische Installation

### 6.1 Oberirdische Aufstellung

Bei der oberirdischen Aufstellung ist darauf zu achten, dass der Behälter bei Frostgefahr vollständig entleert wird. Weiterhin ist der Behälter auf einem ebenen, festen Untergrund ohne spitze Gegenstände aufzustellen. Bei Aufstellung ist das Gesamtgewicht des gefüllten Behälters (1.650 kg) zu beachten. Der Behälter sollte in schattiger Umgebung aufgestellt werden. Wird der Behälter in geschlossenen Räumen installiert, so ist darauf zu achten, dass ein Bodenablauf vorhanden ist. Der Behälter darf nicht unter Druck gesetzt werden, d.h. es muss in jedem Fall ein Überlauf im gleichen Durchmesser wie der Zulauf installiert werden.

### 6.2 Unterirdische Installation

#### 6.2.1 Baugrund

Vor der Installation müssen folgende Punkte unbedingt abgeklärt sein:

- Die bautechnische Eignung des Bodens nach DIN 18196
- Maximal auftretende Grundwasserstände bzw. Sickerfähigkeit des Untergrunds
- Auftretende Belastungsarten, z.B. Verkehrslasten

Zur Bestimmung der bodenphysikalischen Gegebenheiten sollte ein Bodengutachten beim örtlichen Bauamt angefordert werden.

#### 6.2.2 Baugrube

Damit ausreichend Arbeitsraum vorhanden ist, muss die Grundfläche der Baugrube die Behältermaße auf jeder Seite um 500 mm überragen, der Abstand zu bestehenden Bauwerken muss mind. 500 mm betragen.

Die Böschung ist nach DIN 4124 anzulegen. Der Baugrund muss waagrecht und eben sein und eine ausreichende Tragfähigkeit gewährleisten.

Die Tiefe der Grube muss so bemessen sein, dass die max. Erdüberdeckung (siehe Punkt 2 - Aufstell-/Einbaubedingungen) über dem Behälter nicht überschritten wird. Für die ganzjährige Nutzung der Anlage ist eine Installation des Behälters und der wasserführenden Anlagenteile im frostfreien Bereich notwendig. In der Regel liegt die frostfreie Tiefe bei ca. 800 mm, genaue Angaben hierzu erhalten Sie bei der zuständigen Behörde.

Als Unterbau wird eine Schicht verdichteter Rundkornkies (Körnung 8/16 nach DIN 4226-1, Dicke ca. 150-200 mm) aufgetragen.

#### 6.2.3 Grundwasser und bindige (wasserundurchlässige) Böden

Eine Aufstellung in Bereichen mit Grundwasser ist zulässig, wenn oberhalb des Behälters ein ausreichend stabiles Geogitter (Zugkraft mindestens 50 KN/m<sup>2</sup> längs und quer) als Auftriebssicherung in den Abmessungen 2,5 x 2,5 m fachmännisch verlegt und verankert wird.

**Überdeckungshöhen bei Grundwasser und nicht bindigen (wasserundurchlässigen) Böden (Installation mit Auftriebssicherung):**

<b>Eintauchtiefe des Behälters ins Grundwasser</b>	≤ 650 mm	800 mm	1000 mm	1200 mm	1600 mm
<b>erforderliche Erdüberdeckung</b>	≥ 400 mm	500 mm	700 mm	800 mm	900 mm

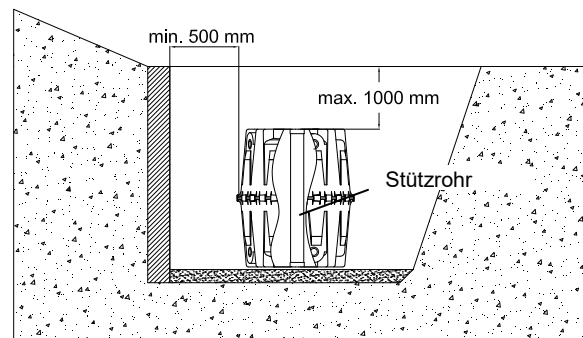
Sollte die Gefahr bestehen, dass der maximale Grundwasserstand überschritten wird, ist in jedem Fall eine ausreichend dimensionierte Drainageleitung zu verlegen.

**Bei bindigen (wasserundurchlässigen) Böden (z. B. Lehm) ist eine Mindesterdüberdeckung von 900 mm inkl. Auftriebssicherung und eine ausreichend dimensionierte Drainageleitung zwingend erforderlich.**

## 6. Oberirdische Aufstellung und unterirdische Installation

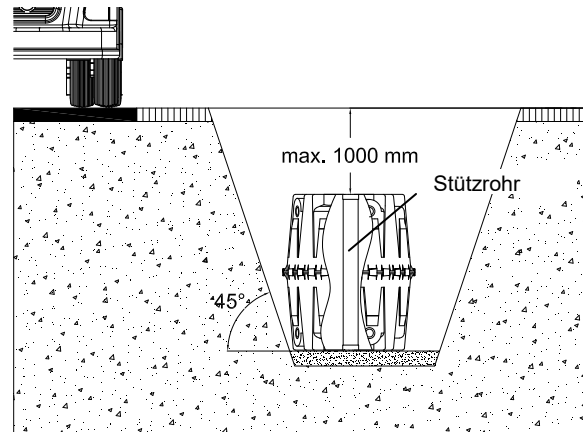
### 6.2.4 Hanglage, Böschung, etc.

Beim Einbau des Behälters in unmittelbarer Nähe (< 5 m) eines Hanges, Erdhügels oder einer Böschung muss eine statisch berechnete Stützmauer zur Aufnahme des Erddrucks errichtet werden. Die Mauer muss die Behältermaße um mind. 500 mm in alle Richtungen überragen und einen Mindestabstand von 500 mm zum Behälter haben.



### 6.2.5 Installation neben befahrenen Flächen

Bei Installation der Behälter neben befahrenen Flächen muss gewährleistet sein, dass die auftretenden Belastungen durch die Kraftfahrzeuge nicht auf den Behälter übertragen werden. Der Winkel der gedachten Verbindungslinie zwischen Aussenkante der Verkehrsfläche und Unterkante Behälter darf max. 45° betragen, d.h. der Mindestabstand zur befahrenen Fläche beträgt 2,6 m.



### 6.2.6 Verbindung mehrerer Behälter

Die Verbindung von zwei oder mehreren Behältern erfolgt über die unten am Behälter befindlichen Montageflächen mittels GRAF Spezialdichtungen und KG-Rohren (bauseits zu stellen). Die Öffnungen sind ausschließlich mit dem GRAF Spezialkronenbohrer in der entsprechenden Größe zu bohren. Es ist darauf zu achten, dass der Abstand zwischen den Behältern mind. 800 mm beträgt. Die KG-Rohre müssen mind. 200 mm in die Behälter hineinragen. Werden mehr als zwei Behälter miteinander verbunden, muss neben der unteren Verbindung auch eine obere Verbindung, zur Be- und Entlüftung, hergestellt werden.

### 6.2.7 Einsetzen und Verfüllen

Die Behälter sind stoßfrei mit geeignetem Gerät in die vorbereitete Baugrube einzubringen. (siehe auch Punkt 4 - Transport und Lagerung)

Um Verformungen zu vermeiden wird der Behälter **vor** dem Anfüllen der Behälterumhüllung zu 1/3 mit Wasser gefüllt, danach wird die Umhüllung (Rundkornkies max. Körnung 8/16 nach DIN 4226-1) lagenweise in max. 30 cm Schritten zu 1/3 angefüllt und verdichtet. Anschließend wird der Behälter zu 2/3 gefüllt und wieder in max. 30 cm Lagen bis zu 2/3 angefüllt, usw. Die einzelnen Lagen müssen gut verdichtet werden (Handstampfer). Beim Verdichten ist eine Beschädigung des Behälters zu vermeiden. Es dürfen auf keinen Fall mechanische Verdichtungsmaschinen eingesetzt werden. Die Umhüllung muss mind. 500 mm breit sein.

## 6. Oberirdische Aufstellung und unterirdische Installation

### 6.2.8 Anschlüsse legen

Sämtliche Zu- bzw. Überlaufleitungen sind mit einem Gefälle von mind. 1 % zu verlegen. Der Anschluss erfolgt an vorgebohrten Öffnungen am Behälter oder an den angeformten, zu öffnenden Stutzen. Wird der Behälterüberlauf an einen öffentlichen Kanal angeschlossen muss dieser nach DIN 1986 bei Mischkanal über eine Hebeanlage oder bei Anschluss an einen reinen Regenwasserkanal über einen Rückstauverschluss vor Rückstau gesichert werden.

Werden die Behälter in einem Modulsystem >2 Behälter aufgestellt muss der Zulauf am ersten und letzten Behälter installiert werden, die Entnahme erfolgt in diesem Fall im mittleren Behälter. Ein Überlauf ist ebenfalls am ersten und letzten Behälter zu montieren.

Sämtliche Saug- bzw. Druck- und Steuerleitungen sind in einem Leerrohr zu führen, welches mit Gefälle zum Behälter, ohne Durchbiegungen möglichst geradlinig zu verlegen ist. Erforderliche Bögen sind mit 30° Formstücken auszubilden. Das Leerrohr ist möglichst kurz zu halten.

**Wichtig:** Das Leerrohr ist an einer Öffnung **oberhalb** des max. Wasserstandes anzuschließen.

Um eine Be- bzw. Entlüftung des Behälters zu schaffen muss ein DN 100 KG-Rohr an einer freien Öffnung angeschlossen und steigend zur Entlüftungsstelle (Entlüftungsabschluss Art.-Nr. 369017) verlegt werden. Der Zusammenschluss mit Entlüftungen anderer Bauwerke ist nicht zulässig.

## 7. Montage Tankdom DN 200

Der Tankdom ist auf einen der angeformten und geöffneten Stutzen DN 200 mit der Muffe aufzusetzen. Er ist von oben kürzbar, darf aber in keinem Fall verlängert werden. Den Abschluss an der Erdoberfläche bildet das Teleskop 200 mit herausnehmbarem Deckel (Zubehör, Art.-Nr. 322026). Es dürfen auf keinen Fall Betonschächte o.ä. verwendet werden, sondern ausschließlich der GRAF Tankdom DN 200.



## 8. Inspektion und Wartung

Die gesamte Anlage ist mind. alle drei Monate auf Dichtheit, Sauberkeit und Standsicherheit zu überprüfen.

Eine Wartung der gesamten Anlage sollte in Abständen von ca. 5 Jahren erfolgen. Dabei sind alle Anlagenteile zu reinigen und auf ihre Funktion zu überprüfen. Bei Wartungen sollte wie folgt vorgegangen werden:

- Behälter restlos entleeren
- Feste Rückstände mit einem Hochdruckreiniger durch den Tankdom entfernen
- Schmutz aus dem Behälter restlos entfernen
- Alle Einbauteile auf ihren festen Sitz überprüfen